

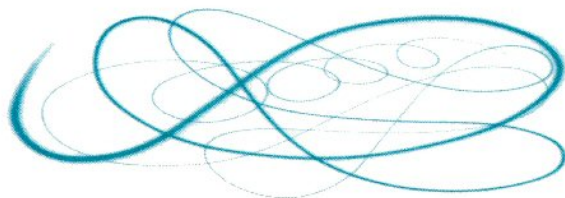
OBSERVERA !

- ☞ Snabbjusteringen (på de modeller den finns) är till för att justera och fixera materialutflödet. Man ställer in snabbjusteringen samtidigt som avtryckaren förs framåt eller bakåt för nåljustering. Dra aldrig åt snabbjusteringen mer när nålen inte kan flyttas längre. Ytterligare åtdragning kan skada munstycke och nål.
- ☞ Sätt tillbaka snabbjusteringen på kroppen efter demontering från kåpan för att förhindra att skador uppstår på munstycke och nål
- ☞ Skruva inte åt eller lossa tätningskruven, då det kan uppstå en fladdrig sprutbild.
- ☞ Vid demontering och montering, se till att delarna hålls rena och undvik damm och smuts.
- ☞ Doppa aldrig ned hela airbrushsprutan i vätska som tex.. Thinner eller annat lösningsmedel, det kan förstöra smörjmedel och packningar.
- ☞ Skada aldrig munstycksåpan eller munstycket

UNDERHÅLL EFTER LACKERING

RENGÖR ALLTID AIRBRUSHSPRUTAN EFTER ANVÄNDANDE!

1. Avlägsna överblivet material från koppen och skölj ur med vatten eller lösningsmedel
2. När det finns smuts inuti munstycket så lossa nål-åtdragningsmuttern och lossa nålen lite grand (Obs ta ej ur nålen helt för att undvika att få in vätska i luftventilen). Håll vatten eller lösningsmedel i koppen och håll för toppen av munstycket eller nålkappan med ett finger och tryck ned avtryckaren. Detta får luften att gå tillbaka in i munstycket och fungerar som en gurgling. Ta sedan ur nålen och rengör den.
3. Var aktsam om munstyckstippen då de är väldigt känsliga.
4. Smörj in rörliga delar, nålpackningar, avtryckarkolven och nålsäte en gång i veckan för smidig arbetsgång för avtryckaren. Använd gärna Super Lube smörjmedel även på nålen.



Instruktionsmanual

Custom Micron

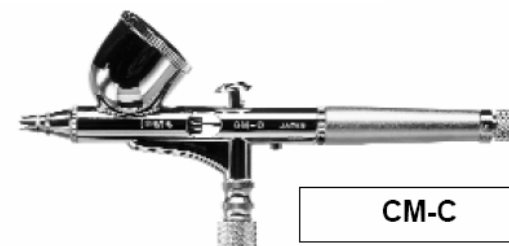
Professionella Airbrush



CM-B



CM-SB



CM-C

CUSTOM MICRON	CM-B	CM-SB	CM-C
Ø FÄRGMUNSTYCKE	0,18mm	0,18mm	0,23mm
Ø FÄRGNÅL	0,18mm	0,18mm	0,23mm
TYP	Dubbel aktion	Dubbel aktion	Dubbel aktion
FÄRGKAPACITET	1,8ml	3,8ml	9ml
SPRUTBREDD	Hårfin-2cm	Hårfin-2cm	Hårfin-2,5cm
INSTÄLLBAR SNABBJUSTERING	Standard	Standard	Standard



S Före användning, justering eller underhåll, är det viktigt att instruktionsmanualen läses mycket noggrant. Manualen skall förvaras på en säker plats som referens för framtida behov.



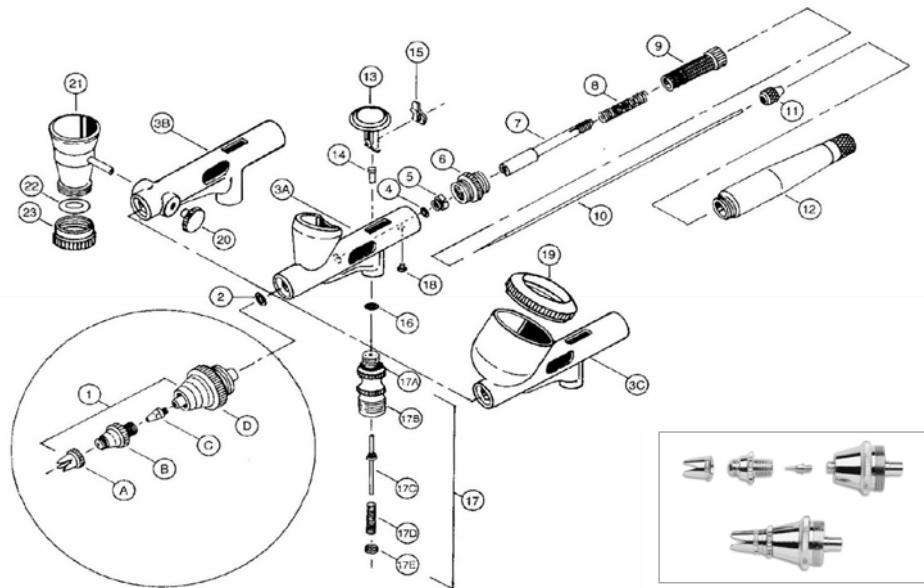
ANVÄNDNINGSSOMRÅDEN

Passar bäst för textil-, dock-, foto-, bild-, motiv- målning



VARNING !

INNAN ISÄRTAGNING, RENGÖRNING ELLER SERVICE SKALL LUFTEN OCH BESTRYKNINGSMATERIALET STÄNGAS AV OCH TRYCKET SLÄPPAS GENOM ATT HÅLLA INNE AVTRYCKAREN. VAR FÖRSIKTIG VID ISÄRTAGNING AV SPRUTPISTOLEN EFTERSOM DENNA INNEHÅLLER VASSA DELAR. INNAN ISÄRTAGNING SKALL INSTRUKTIONSMANUALEN LÄSAS NOGGRANT.



HANDHAVANDE

1. TRYCKLUFT

- ⇒ Använd en smidig luftslang avsedd för airbrush
- ⇒ Ett lufttryck mellan 1 - 3 bar är ett bra riktmärke. En luftregulator är att rekommendera för ett stabilt lufttryck. Använd luftfilter med vattenavskiljare för att filtrera bort vatten, olja och damm ur luften

2. FÄRG

- ⇒ Filtrera färgen genom en fin duk, annars kan pigmenten sätta igen munstycket.
- ⇒ När lacker med lösningsmedel används, tillsätt fördröjare för att undvika blekning.

3. SPRUTNING

- ⇒ Före sprutning skall nål-åtspänningsmuttern lossas och nålen föras in i munstycket så att den nud-dar munstycket, därefter dras muttern åt igen.
- ⇒ Genom att tryck ned avtryckaren och sedan föra den bakåt med pekfinger eller tummen, kommer färgen att börja flöda ut. För avtryckaren framåt och släpp upp fingret för att stoppa sprutningen. Om nålen dras tillbaka utan lufttillförsel kan stora droppar komma ut.

FELSÖKNING

Problem

Orsak

Åtgärd

Material läcker från munstycket	1. Färgnålsfjäder sliten	1. Ta bort kåpan och skruva åt fjäderhylsan eller nålfjäders justerskruv
	2. Färgmunstycket och nålen passar ej	2. Ta bort kåpan och lossa nål-åtspänningsmuttern, för in nålen så den nud-dar munstycket och dra åt
	3. Nålen är böjd eller skadad. Insidan av munstycket skadat	3. Reparera eller ersätt
Luftläckage vid luftkappen	1. Smuts på luftventilen	1. Ta bort luftslangen. Ta bort luftventilsätet med en pincett. Ta bort luftventilen och rengör med en trasa
Materialet kommer inte ut	1. Munstycket igensatt	1. Rengör med vatten eller lösningsmedel
	2. Nål-åtspänningsmuttern lös	2. Dra åt
	3. Hålet i koppen är igensatt	3. Rengör hålet
	4. Snabbjusteringen igensatt	4. Öppna snabbjusteringen

Ref nr	Beskrivning	Artnr	CM B	CM SB	CM C
14	Luftkolv	I5001	•	•	•
17C	Luftventil	I5051	•	•	•
17	Luftventil set	I5101	•	•	•
17B	Luftventilshus	I5102	•	•	•
17E	Luftventilssäte	I5103	•	•	•
17D	Luftventilsfjäder	I5104	•	•	•
15	Avtryckarguide	I5151	•	•	•
20	Tätningsslugg	I0452		•	•
3A	Kropp - B	I5251	•		
3B	Kropp - SB	I5252		•	
3C	Kropp - C	I5253			•
19	Färgkoppslock	I5301			•
1	Färghuvud Komp. 0,18mm 0,23mm	I5351 I5352	•	•	•
1D	Färgmunstycke Bas	I5351A	•	•	•
1C	Färgmunstycke 0,18mm 0,23mm	I5351B I5352B	•	•	•
1B	Färgmunstycke kåpa	I5351C	•	•	•
1A	Färgmunstycke nålkåpa	I5351D	•	•	•
10	Färgnål 0,18mm 0,23mm	I5401 I5402	•	•	
13	Avtryckare	I5451	•	•	•
7	Nålguide	I5501	•	•	•
18	Nålguide skruv	I5551	•	•	•

Ref nr	Beskrivning	Artnr	CM B	CM SB	CM C
11	Nålchuck	I5601	•	•	•
5	Nålpackningsskruv	I5651	•	•	•
8	Färgnålsfjäder	I5701	•	•	•
9	Färgnålsfjäder justering	I5751	•	•	•
16	Luftkolvspackning O-ring	I5801	•	•	•
2	Färghuvudspackning O-ring	I5802	•	•	•
4	Färgnålspackning O-ring	I5803	•	•	•
12	Snabbjustering	I5851	•	•	•
6	Fjäderguide	I5901	•	•	•
21	Färgkopp (3,7ml)	I0703		•	
21	Färgkopp (7,4ml)	I0704		•	
23	Undre lock	I0956			•
	Lock till 7,4ml kopp	I0957			•
22	Undre lockpackning	I1505			•



VARNING

ANVÄND ALDRIG NÅGRA ANDRA DELAR ISTÄLLET FÖR IWATA'S ORIGINALDELAR. DOPPA ALDRIG NER HELA SPRUTPISTOLEN I VÄTSKA, SOM T.E.X. TINNER. SKADA ALDRIG HÅLEN I LUFT-MUNSTYCKE, FÄRGMUNSTYCKE ELLER FÄRGNÅL.