

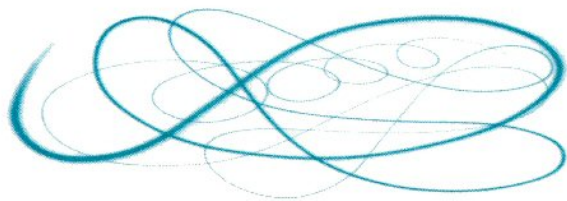
OBSERVERA !

- ☞ Snabbjusteringen (på de modeller den finns) är till för att justera och fixera materialutflödet. Man ställer in snabbjusteringen samtidigt som avtryckaren förs framåt eller bakåt för nåljustering. Dra aldrig åt snabbjusteringen mer när nålen inte kan flyttas längre. Ytterligare åtdragning kan skada munstycke och nål.
- ☞ Sätt tillbaka snabbjusteringen på pistolkroppen efter demontering från kåpan för att förhindra att skador uppstår på munstycke och nål
- ☞ Skruva inte åt eller lossa tätningskruven, då det kan uppstå en fladdrig sprutbild.
- ☞ Vid demontering och montering, se till att delarna hålls rena och undvik damm och smuts.
- ☞ Doppa aldrig ned hela airbrushsprutan i vätska som tex.. Thinner eller annat lösningsmedel, det kan förstöra smörjmedel och packningar.
- ☞ Skada aldrig munstycksåpan eller munstycket

UNDERHÅLL EFTER LACKERING

RENGÖR ALLTID AIRBRUSHSPRUTAN EFTER ANVÄNDANDE!

1. Avlägsna överblivet material från koppen och skölj ur med vatten eller lösningsmedel
2. När det finns smuts inuti munstycket så lossa nål-åtdragningsmuttern och lossa nålen lite grand (Obs ta ej ur nålen helt för att undvika att få in vätska i luftventilen). Håll vatten eller lösningsmedel i koppen och håll för toppen av munstycket eller nålkappan med ett finger och tryck ned avtryckaren. Detta får luften att gå tillbaka in i munstycket och fungerar som en gurgling. Ta sedan ur nålen och rengör den.
3. Var aktsam om munstyckstippen då de är väldigt känsliga.
4. Smörj in rörliga delar, nålpackningar, avtryckarkolven och nålsäte en gång i veckan för smidig arbetsgång för avtryckaren. Använd gärna Super Lube smörjmedel även på nålen.



Instruktionsmanual

High Performance Plus

Professionella Airbrush

HP-A Plus



HP-B Plus



HP-SB Plus



HP-BC Plus



HP-C Plus



Före användning, justering eller underhåll, är det viktigt att instruktionsmanualen läses mycket noggrant. Manualen skall förvaras på en säker plats som referens för framtida behov.



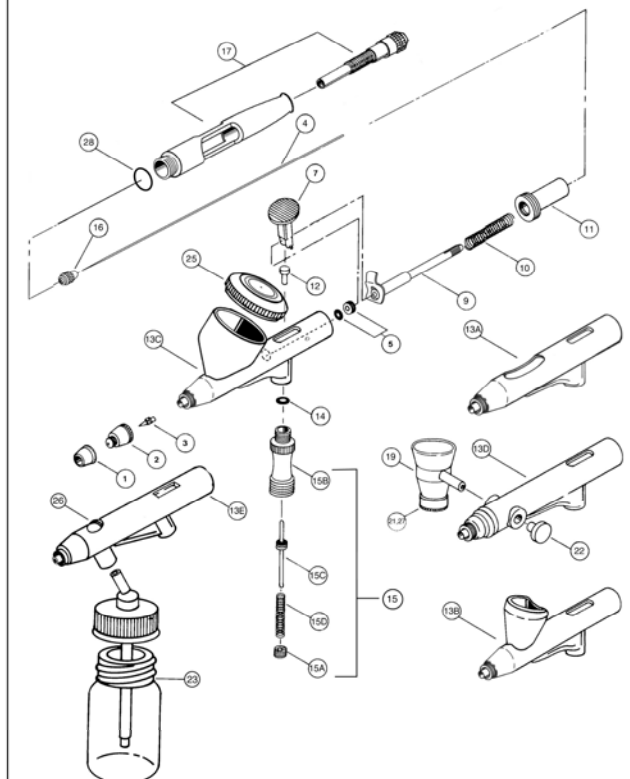
ANVÄNDNINGSSOMRÅDEN

Passar bäst för textil-, dock-, foto-, bild-, motiv- målning



VARNING !

INNAN ISÄRTAGNING, RENGÖRNING ELLER SERVICE SKALL LUFTEN OCH BESTRYKNINGSMATERIALET STÄNGAS AV OCH TRYCKET SLÄPPAS GENOM ATT HÅLLA INNE AVTRYCKAREN. VAR FÖRSIKTIG VID ISÄRTAGNING AV AIRBRUSHSPRUTAN EFTERSOM DENNA INNEHÅLLER VASSA DELAR. INNAN ISÄRTAGNING SKALL INSTRUKTIONSMANUALEN LÄSAS NOGGRANT.



HANDHAVANDE

1. TRYCKLUFT

- ⇒ Använd en smidig luftslang avsedd för airbrush
- ⇒ Ett lufttryck mellan 1 - 3 bar är ett bra riktmärke. En luftregulator är att rekommendera för ett stabilt lufttryck. Använd luftfilter med vattenavskiljare för att filtrera bort vatten, olja och damm ur luften

2. FÄRG

- ⇒ Om så krävs, filtrera färgen genom en fin duk, annars kan pigmenten sätta igen munstycket.
- ⇒ När lacker med lösningsmedel används, tillsätt fördröjare för att undvika blekning.

3. SPRUTNING

- ⇒ Före sprutning skall nålchucken lossas och nålen föras in i munstycket så att den nuddar munstycket, därefter dras muttern åt igen.
- ⇒ Genom att trycka ned avtryckaren rakt ned släpper man på luftflödet, när man sedan för den bakåt med pekfingeret eller tummen, kommer färgen att börja flöda ut. För avtryckaren framåt och släpp upp fingret för att stoppa sprutningen. Om nålen dras tillbaka utan lufttillförsel kan stora droppar komma ut.

FELSÖKNING

Problem	Orsak	Åtgärd
Material läcker från munstycket	1. Färgnålsfjäder sliten	1. Ta bort kåpan och skruva åt fjäderhylsan eller nålfjäders justerskruv
	2. Färgmunstycket och nålen passar ej	2. Ta bort kåpan och lossa nålchucken, för in nålen så den nuddar munstycket och dra åt
	3. Nålen är böjd eller skadad. Insidan av munstycket skadat	3. Reparera eller ersätt
Luftläckage vid luftkappan	1. Smuts på luftventilen	1. Ta bort luftslangen. Ta bort luftventilsätet med en pincett. Ta bort luftventilen och rengör med en trasa
Materialet kommer inte ut	1. Munstycket igensatt	1. Rengör med vatten eller lösningsmedel
	2. Nålchucken lös	2. Dra åt
	3. Hålet i koppen är igensatt	3. Rengör hålet
	4. Snabbjusteringen igensatt	4. Öppna snabbjusteringen



VARNING

ANVÄND ALDRIG NÅGRA ANDRA DELAR ISTÄLLET FÖR IWATA'S ORIGINALDELAR. DOPPA ALDRIG NER HELA AIRBRUSHSPRUTAN I VÄTSKA, SOM T.E.X. TINNER. SKADA ALDRIG HÅLEN I LUFTMUNSTYCKE, FÄRGMUNSTYCKE ELLER FÄRGNÅL.

Ref nr	Beskrivning	Artnr	HP A+	HP B+	HP SB+	HP C+	HP BC+	Ref nr	Beskrivning	Artnr	HP A+	HP B+	HP SB+	HP C+	HP BC+
1	Nålkåpa	I1101 I1102	•	•	•	•	•	15	Luftventil (set)	I0301 I0304	•	•	•	•	•
2	Munstycksåpa (0,2mm) (0,3mm)	I1401 I1403	•	•	•	•	•	15A	Luftventilsguide	I0251	•	•	•	•	•
3	Färgmunstycke (0,2mm) (0,3mm)	I0807 I0808	•	•	•	•	•	15B	Luftventilskropp	I0201	•	•	•	•	•
4	Färgnål (0,2mm) Färgnål (0,2mm)	I0751 I0752	•	•	•	•	•	15C	Luftventil	I0151 I0154	•	•	•	•	•
5	Nålpackningsskruv med Teflon™ packning	I1257 I7251	•	•	•	•	•	15D	Luftventilsfjäder	I0351	•	•	•	•	•
7	Avtryckare Avtryckare med kolv	I1001 I1100 3	•	•	•	•	•	16	Nålchuck	I1201	•	•	•	•	•
9	Nålguide med avtryckar- guide	I1157 I7151	•	•	•	•	•	17	Ställbar färgjustering	I1555 I1556	•	•	•	•	•
10	Nålfjäder	I1352 I1353	•	•	•	•	•	19	Färgkopp sida 7ml Sida med lock 14ml Sida med lock 28ml	I0703 I0704 I0706			• Tillv Tillv		
11	Fjäderguide	I1706	•	•	•	•	•	21	Undre lock (7-14ml)	I0956			•		
12	Ventilkolv	I1751	•	•	•	•	•	22	Sidoplugg	I0452			•		
13	Kropp		•	•	•	•	•	23	Glas kopp 21ml 42ml	I4052 I4202				• Tillv	
14	Luftkolvspackning (O-ring)	I1451	•	•	•	•	•	25	Färgkopslock	I6181				•	
			•	•	•	•	•	26	Metallskruv	I0451					•
			•	•	•	•	•	27	Tätning undre lock	I1505			•		