

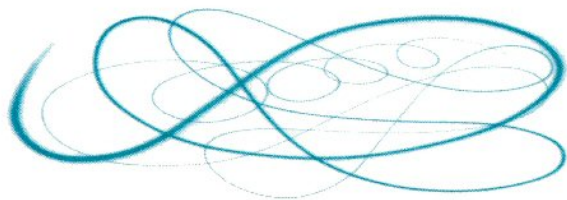
OBSERVERA !

- ☞ Snabbjusteringen (på de modeller den finns) är till för att justera och fixera materialutflödet. Man ställer in snabbjusteringen samtidigt som avtryckaren förs framåt eller bakåt för nåljustering. Dra aldrig åt snabbjusteringen mer när nålen inte kan flyttas längre. Ytterligare åtdragning kan skada munstycke och nål.
- ☞ Sätt tillbaka snabbjusteringen på pistolkroppen efter demontering från kåpan för att förhindra att skador uppstår på munstycke och nål
- ☞ Skruva inte åt eller lossa tätningsskruven, då det kan uppstå en fladdrig sprutbild.
- ☞ Vid demontering och montering, se till att delarna hålls rena och undvik damm och smuts.
- ☞ Doppa aldrig ned hela pistolen i vätska som tex.. Thinner eller annat lösningsmedel, det kan förstöra smörjmedel och packningar.
- ☞ Skada aldrig munstyckskåpan eller munstycket

UNDERHÅLL EFTER LACKERING

RENGÖR ALLTID PISTOLEN EFTER ANVÄNDANDE!

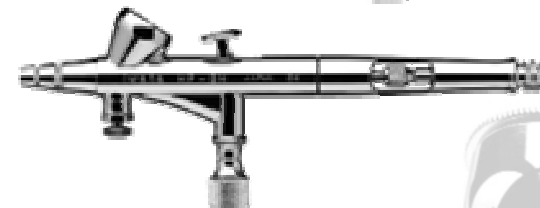
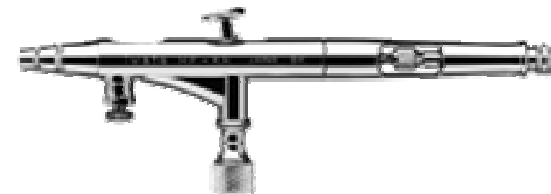
1. Avlägsna överblivet material från koppen och skölj ur med vatten eller lösningsmedel
2. När det finns smuts inuti munstycket så lossa nål-åtdragningsmuttern och lossa nålen. Håll för toppen av munstycket eller nålkappan med ett finger och spruta med vatten eller lösningsmedel. Detta får luften att gå tillbaka in i munstycket och fungerar som en gurgling. Ta sedan ur nålen och rengör den.
3. Var aktsam om munstyckstippen då de är väldigt känsliga.
4. Smörj in rörliga delar, nålpackningar, avtryckarkolven och nålsäte en gång i veckan för smidig arbetsgång får avtryckaren.



Instruktionsmanual

HI - Line

Professionella airbrush



S Före användning, justering eller underhåll, är det viktigt att instruktionsmanualen läses mycket noggrant. Manualen skall förvaras på en säker plats som referens för framtida behov.



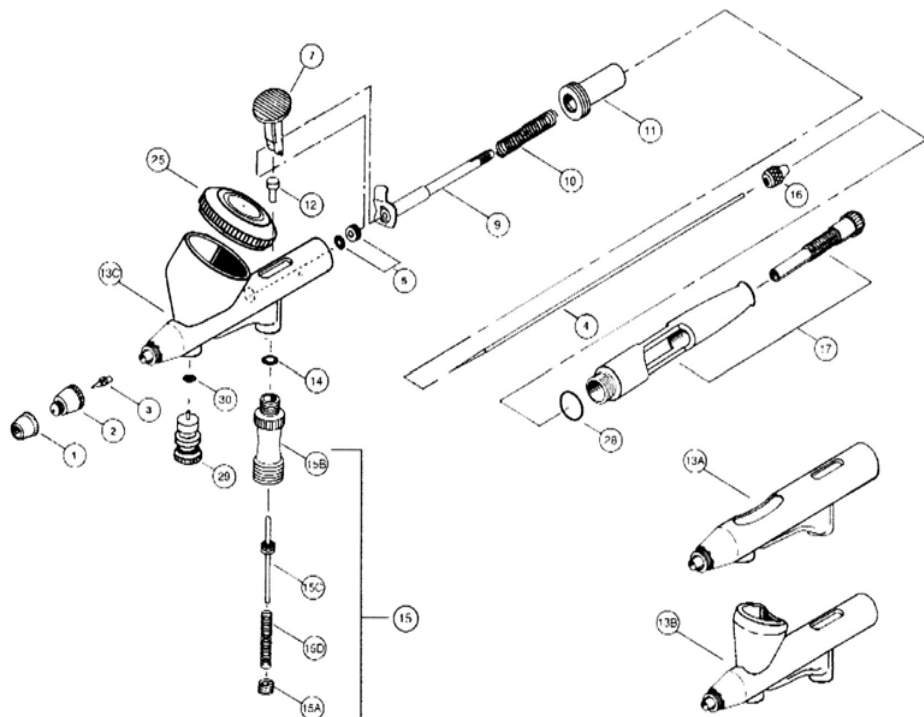
ANVÄNDNINGSSOMRÅDEN

Passar bäst för textil-, dock-, foto-, bild-, motiv- målning



VARNING !

INNAN ISÄRTAGNING, RENGÖRNING ELLER SERVICE SKALL LUFTEN OCH BESTRYKNINGSMATERIALET STÄNGAS AV OCH TRYCKET SLÄPPAS GENOM ATT HÅLLA INNE AVTRYCKAREN. VAR FÖRSIKTIG VID ISÄRTAGNING AV SPRUTPISTOLEN EFTERSOM DENNA INNEHÅLLER VASSA DELAR. INNAN ISÄRTAGNING SKALL INSTRUKTIONSMANUALEN LÄSAS NOGGRANT.



Ref nr	Beskrivning	Artnr	HP AH	HP BH	HP CH
1	Nålkåpa	I1101 I1102	•	•	•
2	Munstycksåpning	I1407 I1403	•	•	•
3	Färgmunstycke 0,20mm 0,30mm	I0807 I0808	•	•	•
4	Färgnål 0,20mm 0,30mm	I0751 I0753	•	•	•
5	Nålpackningsskruv Med Teflonbelagd packning	I1257 I7251	•	•	•
7	Avtryckare	I1002	•	•	•
9	Nålguide	I1157 I7151	•	•	•
10	Nålfjäder	I1352 I1351	•	•	•
11	Fjädersguide	I7701	•	•	•
12	Ventilkolv	I1751	•	•	•
13A	Kropp - A		•		
13B	Kropp - B			•	
13C	Kropp - C				•
14	Ventilkolvspackning (O-ring)	I1451	•	•	•
15	Luftventil komplett	I0301 I0304	•	•	•
15A	Luftventilsguide	I0251	•	•	•
15B	Luftventilshus	I0201	•	•	•
15C	Luftventil	I0151 I0154	•	•	•
15D	Luftventilsfjäder	I0351	•	•	•

Ref nr	Beskrivning	Artnr	CM B	CM SB	CM C
16	Nål-åtdragningsmutter	I1201	•	•	•
17	Inställbar snabbjustering	I1556	•	•	•
25	Färgkopslock	I6181			•
28	Handtagspackning (O-ring)	I6051	•	•	•
29	M.A.C. ventil (luftkontroll)	I1901	•	•	•
30	M.A.C. ventilspackning O-ring	I5802	•	•	•

HANDHAVANDE

1. TRYCKLUFT

- ⇒ Använd en smidig luftslang avsedd för airbrush
- ⇒ Ett lufttryck mellan 1 - 3 bar är ett bra riktmärke. En luftregulator är att rekommendera för ett stabilt lufttryck. Använd luftfilter med vattenavskiljare för att filtrera bort vatten, olja och damm ur luften

2. FÄRG

- ⇒ Filtrera färgen genom en fin duk, annars kan pigmenten sätta igen munstycket.
- ⇒ När lacker med lösningsmedel används, tillsätt fördröjare för att undvika blekning.

3. SPRUTNING

- ⇒ Före sprutning skall nål-åtdragningsmuttern lossas och nålen föras in i munstycket så att den nud-dar munstycket, därefter dras muttern åt igen.
- ⇒ Genom att tryck ned avtryckaren och sedan föra den bakåt med pekfinger eller tummen, kommer färgen att börja flöda ut. För avtryckaren framåt och släpp upp fingret för att stoppa sprutningen. Om nålen dras tillbaka utan lufttillförsel kan stora droppar komma ut.

FELSÖKNING

Problem	Orsak	Åtgärd
Material läcker från munstycket	1. Färgnålsfjäder sliten	1. Ta bort kåpan och skruva åt fjäderhylsan eller nålfjäders justerskruv
	2. Färgmunstycket och nålen passar ej	2. Ta bort kåpan och lossa nål-åtdragningsmuttern, för in nålen så den nud-dar munstycket och dra åt
	3. Nålen är böjd eller skadad. Insidan av munstycket skadat	3. Reparera eller ersätt
Luftläckage vid luftkappan	1. Smuts på luftventilen	1. Ta bort luftslangen. Ta bort luftventilsätet med en pincett. Ta bort luftventilen och rengör med en trasa
Materialet kommer inte ut	1. Munstycket igensatt	1. Rengör med vatten eller lösningsmedel
	2. Nål-åtdragningsmuttern lös	2. Dra åt
	3. Hålet i kappen är igensatt	3. Rengör hålet
	4. Snabbjusteringen igensatt	4. Öppna snabbjusteringen



VARNING

ANVÄND ALDRIG NÅGRA ANDRA DELAR ISTÄLLET FÖR IWATA'S ORIGINALDELAR. DOPPA ALDRIG NER HELA PISTOLEN I VÄTSKA, SOM T.E.X. TINNEN. SKADA ALDRIG HÅLEN I LUFTMUNSTYCKE, FÄRGMUNSTYCKE ELLER FÄRGNÅL.